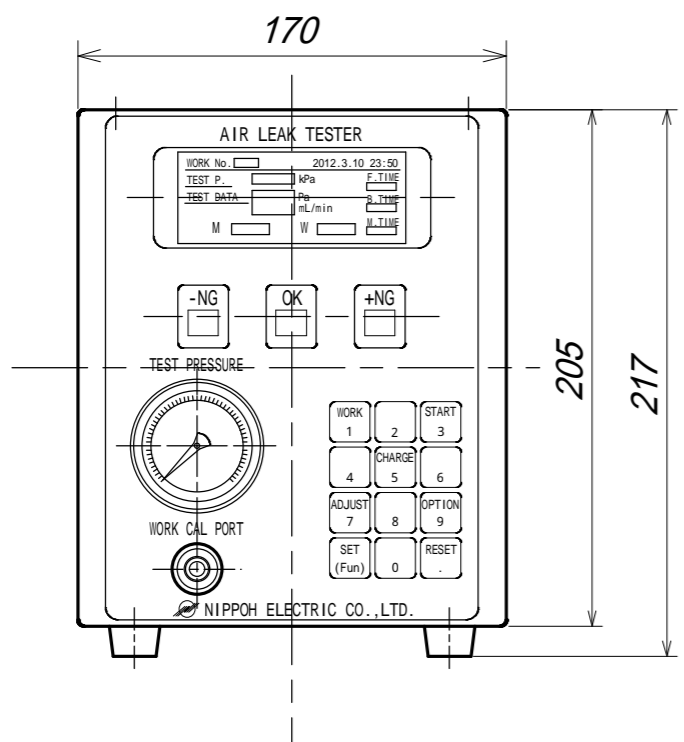
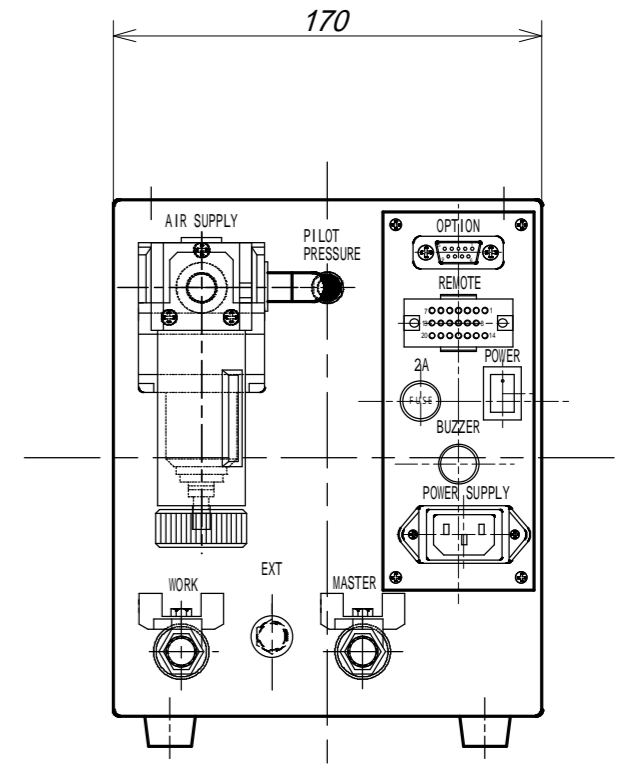
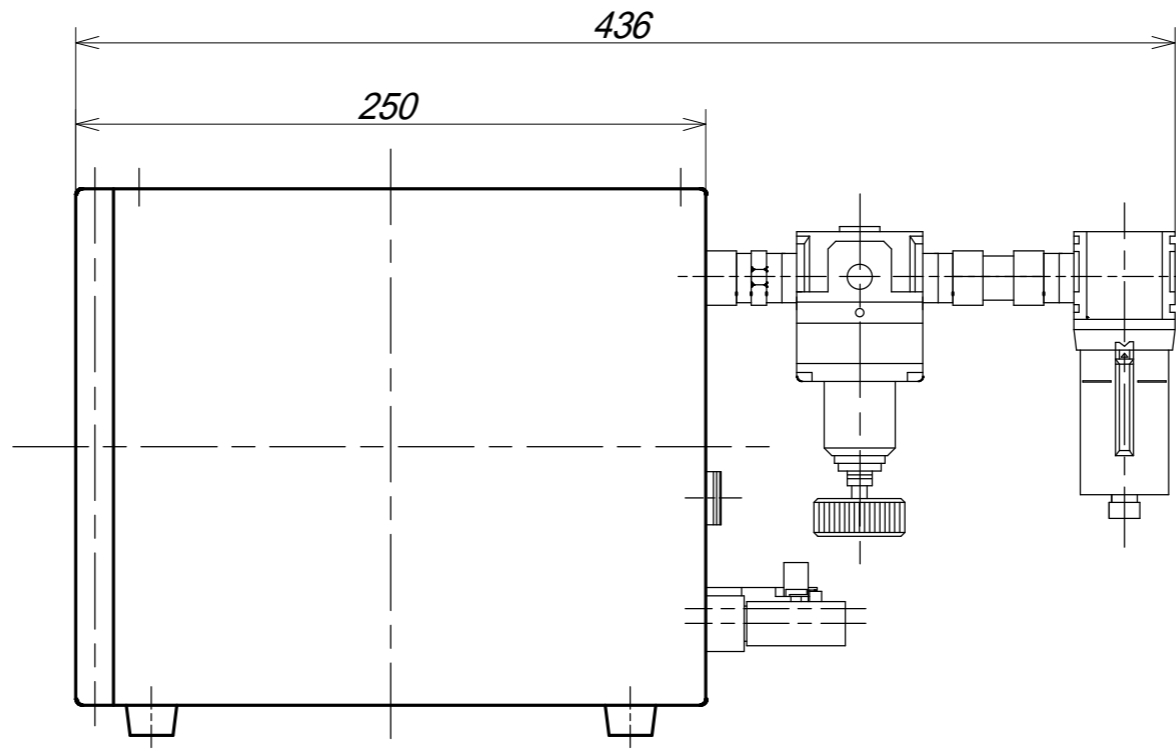
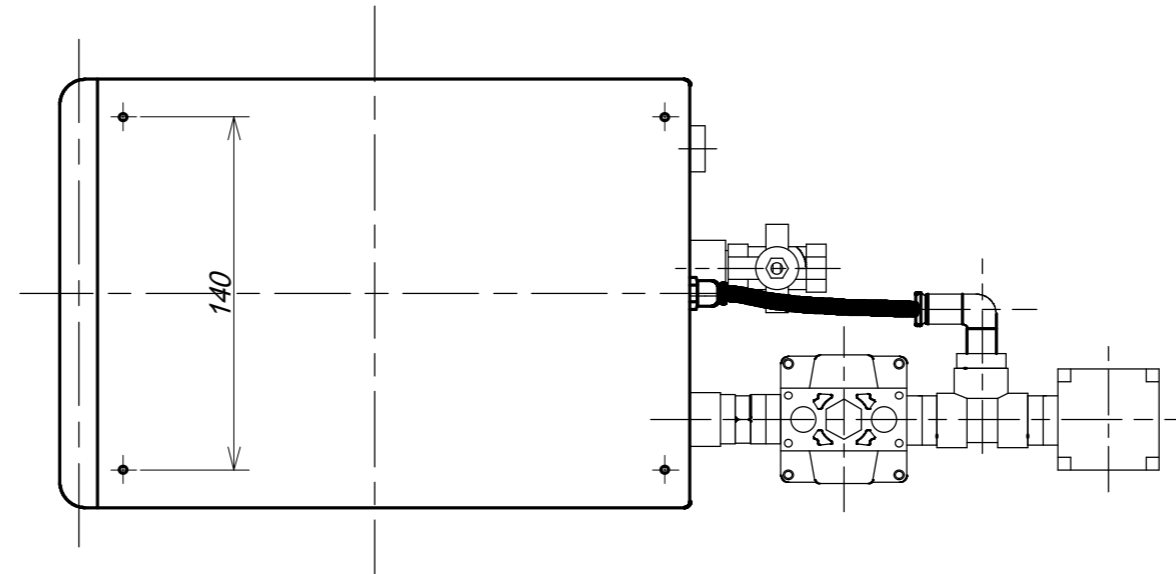


20. NLT-123AC-R仕様

型式	NLT-123ACL-R	NLT-123ACM-R	NLT-123ACH-R	NLT-123ACV-R
方式	差圧式			
テスト圧力範囲	1kPa~50kPa	5kPa~300kPa	5kPa~700kPa	5kPa~-100kPa
圧力最少表示	1Pa			
差圧最少表示	0.1Pa			
漏れ最少検出	ワーク容積 100cc の時 0.1cc/min			
単位	Pa, kPa, ccm, cc, mL, mL/min, psi, bar			
表示器	2色 LCD			
差圧センサー	NIPPOHリアクタンス方式			
精度	F. S 0.5%			
差圧センサー耐圧	1.5MPa			
使用温度範囲	5° ~50° C			
テスト媒体	空気 (ドライエア-最適)			
テスト圧力設定	手動 一般減圧弁 自動圧力制御 電空レギュレータ 希望圧力パラメータ予め設定			
主要バルブ	エアオペレーションバルブ			
ワークNO, 管理	ワークNO, 16パターン内部及び外部切替可能			
通信	RS232C			
グラフ表示	LCDに封入、安定、測定の圧力変化グラフ表示			
時間設定	封入時間 0~999sec 安定時間 0~999sec 測定時間 0~999sec			
入力信号	有接点又は無接点可			
出力信号	OK, NG			
接点容量	有接点 AC100V 0.3A			
エアポート口径	R1/4			
重量	7.5kg			
電源	AC100V~240V 50/60Hz max, 50VA			

群番(個数)				品番	品名	材料	個数	備考
4	3	2	1					



記 事	承認	検 図	製 図	名 称
1.			松窪	NLT-123AC-R-H.M.L 差圧式ア-リーケスタ-外形図
	尺 度	日 付		図 面 番 号
	1/3	2012.10.4		
FILE	日邦電機株式会社		S30-9404	1